



EAC

***ТЕРМОСТАТ ЖИДКОСТНЫЙ
MT-21
СЕРИИ МАСТЕР***

Руководство по эксплуатации ТКЛШ 2.998.036 РЭ

СОДЕРЖАНИЕ

1	Описание и работа термостата	3
1.1	Назначение.....	3
1.2	Технические характеристики	3
1.3	Состав термостата	4
1.4	Устройство и принцип работы	5
1.5	Маркировка	6
1.6	Упаковка	6
2	Использование по назначению	6
2.1	Эксплуатационные ограничения.....	6
2.2	Подготовка к использованию	7
2.3	Замена теплоносителя	8
3	Текущий ремонт	9
4	Транспортирование и хранение	9
4.1	Транспортирование	9
4.2	Хранение.....	9
5	Аттестация термостата	9
6	Прочие сведения	10
6.1	Форма записи при заказе.....	10
6.2	Сведения о приемке и аттестации	10
6.3	Свидетельство об упаковке.....	10
6.4	Гарантийные обязательства	11
6.5	Сведения о рекламациях	11
7	Сведения о техническом обслуживании	12
8	Сведения об аттестации.....	13
	ПРИЛОЖЕНИЕ А. Перечень ссылочных нормативных документов	14
	ПРИЛОЖЕНИЕ Б. Запрос на техническое обслуживание	15

! *Перед применением термостата, пожалуйста, прочитайте данное руководство.*

Настоящее руководство по эксплуатации распространяется на термостат жидкостный МТ-21 серии МАСТЕР (далее по тексту — термостат) и содержит сведения, необходимые для изучения и правильной технической эксплуатации термостата.

К работе с термостатом допускаются лица, изучившие настоящее руководство по эксплуатации, имеющие необходимую профессиональную подготовку и обученные правилам техники безопасности при работе с электроустановками.

Изготовитель оставляет за собой право вносить в конструкцию и схему термостата изменения, не влияющие на его технические характеристики, без коррекции эксплуатационной документации.

! *Лица и организации, использующие термостат, несут ответственность за разработку соответствующих мер безопасности.*

1 ОПИСАНИЕ И РАБОТА ТЕРМОСТАТА

1.1 Назначение

1.1.1 Термостат МТ-21 предназначен для поддержания заданной температуры при поверке и калибровке однозначных мер электрического сопротивления в соответствии с ГОСТ 8.237.

1.1.2 Термостат может быть использован в промышленных и научно-исследовательских лабораториях.

1.1.3 При эксплуатации в рабочих условиях термостат устойчив к воздействию климатических факторов для исполнения УХЛ 4.2 ГОСТ 15150 со следующими уточнениями:

- температура окружающего воздуха, °С от 10 до 35
- относительная влажность воздуха при 25 °С, % до 80

1.1.4 Термостат МТ-21 не является средством измерений.

1.2 Технические характеристики

1.2.1 Диапазон регулирования температуры, °С	от 15 до 25
1.2.2 Время стабилизации температуры теплоносителя при установленной температуре 20 °С, ч, не более	1.0
1.2.3 Нестабильность поддержания установленной температуры в течение 1 ч, °С, в пределах	±0.05
1.2.4 Неоднородность температурного поля, °С, в пределах	±0.05
1.2.5 Объем теплоносителя при 20 °С, л, не более	40
1.2.6 Рекомендуемый теплоноситель	вода ¹
1.2.7 Количество рабочих мест	9
1.2.8 Габаритные размеры термостата, мм, не более	730×440×600
1.2.9 Размеры рабочего места, мм	Ø112×210
1.2.10 Масса термостата без теплоносителя, кг, не более	38
1.2.11 Время непрерывной работы в лабораторных условиях, ч, не менее	8
1.2.12 Средний срок службы, лет	7
1.2.13 Средняя наработка на отказ, ч	4000
1.2.14 Питание термостата осуществляется от сети переменного тока, соответствующей требованиям ГОСТ 32144, со следующими уточнениями:	
• напряжение, В	230±23
• частота, Гц	50±1

¹ Рекомендации по применению воды в качестве теплоносителя описаны в 2.2.7.

- 1.2.15 Потребляемая мощность, кВт, не более.....2.2
- 1.2.16 По способу защиты от поражения электрическим током термостат относится к классу I ГОСТ 12.2.007.0.
- 1.2.17 По требованиям безопасности термостат должен удовлетворять требованиям ТР ТС 004/2011.
- 1.2.18 По электромагнитной совместимости термостат должен удовлетворять требованиям ТР ТС 020/2011.

1.3 Состав термостата

1.3.1 Комплект поставки термостата соответствует перечню, указанному в таблице 1.

Таблица 1

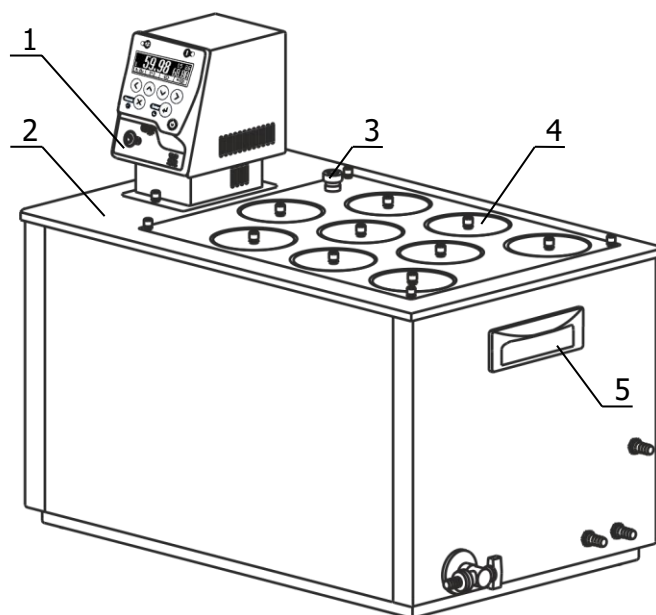
Наименование	Обозначение документа	Количество
1 Ванна термостата	ТКЛШ 4.106.025-10	1
2 Блок регулирования М11М*	ТКЛШ 3.222.009-23	1
3 Выходная трубка	ТКЛШ 8.236.022-07	1
4 Крышка	ТКЛШ 6.172.102-02	1
5 Винт для крепления крышки	ТКЛШ 8.910.001	4
6 Крышка рабочего места	ТКЛШ 6.172.009-05	9
7 Шланг сливной	покупное изделие	1
8 Руководство по эксплуатации	ТКЛШ 2.998.036 РЭ	1
9 Программа и методика аттестации	ТКЛШ 2.998.100 ПМА	1
* — может комплектоваться блоком регулирования М11М		

1.3.2 При использовании термостата в соответствии с ГОСТ 8.237 дополнительно потребуются:

- низкотемпературный жидкостный термостат КРИО-ВТ-01 или КРИО-ВТ-12, предназначенный для автономного охлаждения термостата МТ-21;
- корзина МТ-21-К — для размещения мер электрического сопротивления в рабочей ванне термостата;
- стакан МТ-21-С — для размещения мер электрического сопротивления в рабочей ванне термостата без соприкосновения с теплоносителем;
- электронный термометр ЛТ-300 или LTA-H, предназначенный для контроля температуры теплоносителя;
- подставка МТ-21-П — для размещения термостата на удобной для работы высоте.

1.4 Устройство и принцип работы

1.4.1 Внешний вид термостата МТ-21 показан на рисунке 1.



- 1 - блок регулирования температуры;
- 2 - ванна термостата;
- 3 - адаптер для контрольного термометра;
- 4 - крышка рабочего места;
- 5 - ручки для переноски.

Рисунок 1 — Внешний вид термостата

1.4.2 Работа термостата заключается в поддержании заданной температуры циркулирующего теплоносителя и обеспечении равномерного температурного поля в рабочей ванне.

1.4.3 Циркуляция теплоносителя и поддержание заданной температуры посредством нагрева осуществляется блоком регулирования температуры. Механизм поддержания заданной температуры теплоносителя описан в документе ТКЛШ 3.222.009-11 РЭ «Блоки регулирования температуры погружные циркуляционные М11, М11М серии МАСТЕР».

1.4.4 Охлаждение теплоносителя происходит посредством теплообмена с охлаждающей жидкостью, пропускаемой через встроенный теплообменник.

1.5 Маркировка

1.5.1 Маркировочная наклейка, расположенная на правой панели ванны термостата, содержит:

- товарный знак предприятия-изготовителя;
- наименование и обозначение термостата;
- данные о номинальных значениях напряжения, частоты питания и потребляемой мощности;
- заводской номер термостата по системе нумерации предприятия-изготовителя;
- единый знак обращения продукции на рынке государств — членов Таможенного союза;
- дату изготовления.

1.5.2 На транспортную тару нанесены основные и дополнительные информационные надписи, манипуляционные знаки «ВЕРХ», «ХРУПКОЕ. ОСТОРОЖНО», «БЕРЕЧЬ ОТ ВЛАГИ» в соответствии с ГОСТ 14192.

1.6 Упаковка

1.6.1 В ящик, изготовленный по чертежам предприятия, уложены комплектующие в соответствии с перечнем, указанным в таблице 1.

Руководство по эксплуатации, программа и методика аттестации помещены в полиэтиленовый пакет.

Упакованные составные части уложены внутрь ящика.

1.6.2 В упаковочном листе указаны следующие сведения:

- наименование и адрес предприятия-изготовителя;
- наименование и номер термостата;
- комплектность термостата;
- дата упаковки;
- подпись упаковщика и печать предприятия-изготовителя.

2 ИСПОЛЬЗОВАНИЕ ПО НАЗНАЧЕНИЮ

2.1 Эксплуатационные ограничения

При использовании термостата следует принимать во внимание следующие эксплуатационные ограничения:

- термостат нельзя устанавливать во взрывоопасных помещениях;
- параметры питающей сети должны соответствовать 1.2.14;
- температура окружающей среды должна соответствовать 1.1.3;
- не допускается попадание влаги на внутренние электрические элементы термостата.

! *Подключение термостата к стабилизатору напряжения или источнику бесперебойного питания может привести к неисправности прибора. Выход из строя прибора по этой причине не является гарантийным случаем.*

Требуется полное отключение¹ от электропитания в следующих случаях:

- необходимо избегать любой опасности, связанной с использованием термостата;
- проводится очистка;
- идет подготовка к ремонту или техническому обслуживанию специалистами.

¹ Полное отключение означает: вилка сетевого кабеля блока регулирования вынута из электрической розетки.

2.2 Подготовка к использованию

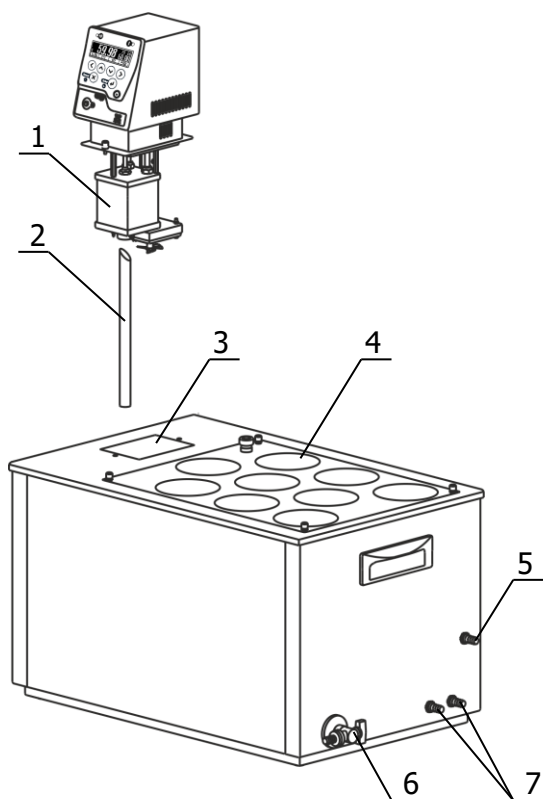


Рисунок 2 — Установка блока регулирования

2.2.1 Выбрать место установки термостата вдали от источников тепла и со свободным доступом воздуха для вентиляции блока регулирования в процессе работы.

2.2.2 Установить ванну термостата на горизонтальную поверхность.

2.2.3 Вставить выходную трубку 2 в переходное отверстие на дне основной ванны 3 термостата коническим концом вверх, как показано на рисунке 2.

2.2.4 Насадить блок регулирования резервуаром 1 на трубку 2, преодолевая при необходимости сопротивление витков теплообменника. Погрузить блок в ванну до упора и зафиксировать его винтовыми фиксаторами на крышке термостата.

! Во время установки блока регулирования вилка сетевого кабеля должна быть вынута из электрической розетки.

2.2.5 К переливному штуцеру 5 (рисунок 2) присоединить гибкий шланг, второй конец которого опустить в емкость для сбора излишков теплоносителя объемом 1.5–2 литра.

2.2.6 Заполнить ванну термостата теплоносителем через одно из отверстий 4 над рабочей ванной до момента начала слива теплоносителя из переливного штуцера 5.

! При заполнении термостата теплоносителем не допускать попадания брызг на лицевую панель блока регулирования.

2.2.7 Рекомендуется использовать в качестве теплоносителя любую очищенную воду (дистиллированную, деионизированную и т.п.), предварительно добавив в нее кальцинированную соду (карбонат натрия) из расчета 0.1 г на литр для уменьшения коррозионных свойств воды.

! Не рекомендуется использовать жесткую водопроводную воду из-за возможности образования неудаляемых твердых отложений на внутренних поверхностях термостата. Это может привести к выходу из строя прибора.

! Использование не рекомендованных производителем теплоносителей может привести к неисправности прибора.

2.2.8 При первом запуске термостата необходимо включить блок регулирования в режиме прокачки в соответствии с ТКЛШ 3.222.009-11 РЭ «Блоки регулирования температуры погружные циркуляционные М11, М11М серии МАСТЕР». При работе циркуляционного насоса должно наблюдаться перемешивание теплоносителя в рабочей ванне термостата.

! Если перемешивание теплоносителя не происходит, необходимо выключить термостат.

Причина отсутствия перемешивания — неправильная работа насоса, вызванная воздушной пробкой, образовавшейся в резервуаре 1. Для ее устранения необходимо:

- выключить термостат;
- вынуть из ванны и погрузить обратно блок регулирования температуры для вытеснения воздушной пробки из резервуара 1;
- включить термостат и убедиться в том, что теплоноситель равномерно перемешивается.

2.2.9 Подключить термостат к водопроводной сети или специальному холодильному устройству при помощи шлангов, присоединенных к штуцерам теплообменника 7. Поток охлаждающей жидкости должен быть равномерным и, по возможности, небольшим. Дополнительное охлаждение не требуется, если температура теплоносителя выше температуры окружающей среды более чем на 20 °С.

2.2.10 Поверку мер электрического сопротивления проводят с использованием корзин МТ-21-К или стаканов МТ-21-С, которые устанавливаются в отверстия 4 (рисунок 2).

2.2.11 Управление режимами регулирования температуры теплоносителя описано в документе ТКЛШ 3.222.009-11 РЭ «Блоки регулирования температуры погружные циркуляционные М11, М11М серии МАСТЕР».

2.3 Замена теплоносителя

2.3.1 Выключить термостат и вынуть вилку сетевого кабеля из электрической розетки.

2.3.2 Надеть сливной шланг из комплекта поставки на сливной кран 6 (рисунок 2) и закрепить его хомутом. Свободный конец шланга опустить в емкость для сбора теплоносителя объемом, превышающим объем термостата.

2.3.3 Открутить винты, фиксирующие положение блока регулирования на крышке термостата, приподнять блок и вынуть выходную трубку из отверстия на дне основной ванны термостата (см. 2.2.4).

2.3.4 Соблюдая меры предосторожности открыть сливной кран и дождаться полного слива теплоносителя.

2.3.5 Извлечь блок регулирования из ванны термостата. Очистить блок, основную и рабочую ванны от остатков теплоносителя.

2.3.6 Установить блок регулирования в соответствии с 2.2.3–2.2.4.

2.3.7 Заполнить термостат свежим теплоносителем в соответствии с 2.2.6.

2.3.8 Включить термостат в соответствии с 2.2.8.

2.3.9 В настройках блока регулирования установить тип используемого теплоносителя в соответствии с документом ТКЛШ 3.222.009-11 РЭ «Блоки регулирования температуры погружные циркуляционные М11, М11М серии МАСТЕР».

3 ТЕКУЩИЙ РЕМОНТ

Возможные неисправности и способы их устранения приведены в таблице 2, во всех остальных случаях выхода термостата из строя следует обращаться на предприятие-изготовитель.

Таблица 2

Неисправность	Признак неисправности	Вероятная причина	Способ устранения
Блок регулирования не переключается в рабочий режим	Не светится дисплей блока регулирования, не работает насос	Сработал автоматический предохранитель, обрыв сетевого кабеля, неисправность вилки сетевого кабеля	Включить сработавший предохранитель, отремонтировать сетевой кабель, заменить вилку сетевого кабеля

4 ТРАНСПОРТИРОВАНИЕ И ХРАНЕНИЕ

4.1 Транспортирование

4.1.1 Транспортирование термостата в упакованном виде производят всеми видами транспорта в закрытых транспортных средствах в условиях хранения, соответствующих 3 ГОСТ 15150.

4.1.2 После транспортирования при отрицательных температурах термостат должен быть выдержан без упаковки в рабочих условиях в течение 6 часов.

4.2 Хранение

4.2.1 Термостат до введения в эксплуатацию следует хранить на складах в упаковке предприятия-изготовителя в условиях хранения, соответствующих 1 ГОСТ 15150.

4.2.2 Хранение термостата без упаковки возможно при температуре окружающего воздуха от 10 °С до 40 °С и относительной влажности до 80 % при температуре 25 °С. Содержание пыли, паров кислот и щелочей, агрессивных газов и других вредных примесей, вызывающих коррозию, не должно превышать содержания коррозионно-активных агентов для атмосферы типа I в соответствии с ГОСТ 15150.

5 АТТЕСТАЦИЯ ТЕРМОСТАТА

5.1.1 Аттестация термостата осуществляется в соответствии с документом ТКЛШ 2.998.100 ПМА «Термостаты жидкостные серии МАСТЕР. Программа и методика аттестации», утвержденным ООО «Термэкс».

5.1.2 Предприятие-изготовитель проводит первичную аттестацию термостата в соответствии с ГОСТ Р 8.568. Значения метрологических характеристик, определенные при первичной аттестации термостата, сохраняются при соблюдении условий транспортирования, подготовки к работе и использования термостата в соответствии с настоящим руководством по эксплуатации.

6 ПРОЧИЕ СВЕДЕНИЯ

6.1 Форма записи при заказе

6.1.1 В качестве опций термостат может быть укомплектован интерфейсом RS-232 или RS-485.

6.1.2 Запись при заказе:

Термостат жидкостный МТ-21-<интерфейс>, ТУ 26.51.53-035-44229117-2019.

<интерфейс> — 232 — наличие интерфейса RS-232

485 — наличие интерфейса RS-485

6.1.3 Пример записи при заказе:

МТ-21-232 — термостат МТ-21 с интерфейсом RS-232.

6.2 Сведения о приемке и аттестации

Термостат жидкостный МТ-21 серии МАСТЕР заводской № _____ прошел приемо-сдаточные испытания на соответствие ТУ 26.51.53-035-44229117-2019, первичную аттестацию и допущен к применению:

М.п.

Дата выпуска _____

ОКК _____

М.п.

Дата аттестации _____

Отв. за аттестацию _____

6.3 Свидетельство об упаковке

Термостат жидкостный МТ-21 серии МАСТЕР заводской № _____ упакован в соответствии с требованиями ТУ 26.51.53-035-44229117-2019:

М.п.

Дата упаковки _____

Упаковку произвел _____

6.4 Гарантийные обязательства

Гарантийный срок, в течение которого предприятие-изготовитель обязуется устранять выявленные неисправности, составляет 24 месяца с момента ввода термостата в эксплуатацию, но не более 25 месяцев с момента отгрузки потребителю. Гарантийные права потребителя признаются в течение указанного срока, если он выполняет все требования по транспортировке, хранению и эксплуатации термостата.

6.5 Сведения о рекламациях


При возврате термостата предприятию-изготовителю для технического обслуживания или ремонта необходимо заполнить форму запроса на техническое обслуживание, приведенную в Приложении Б. При неисправности термостата в период гарантийного срока потребителем должен быть составлен акт рекламации с указанием выявленных неисправностей.

! *Термостат, возвращаемый предприятию-изготовителю для технического обслуживания или ремонта, должен быть чистым. Если обнаружится, что термостат загрязнен, то он будет возвращен потребителю за его счет. Загрязненный термостат не будет ремонтироваться, заменяться или попадать под гарантию до тех пор, пока он не будет очищен потребителем.*

Заполненная форма запроса на техническое обслуживание и, при необходимости, акт рекламации вместе с термостатом высылается в адрес предприятия-изготовителя:

ООО «Термэкс»

 634507, г. Томск, п. Предтеченск, ул. Мелиоративная, д. 10А, стр. 1.

 (3822) 49–21–52, 49–26–31, 49–28–91, 49–01–50, 49–01–45.

 termex@termexlab.ru

 <https://termexlab.ru/>

7 СВЕДЕНИЯ О ТЕХНИЧЕСКОМ ОБСЛУЖИВАНИИ

Дата	Вид технического обслуживания или ремонта	Должность, фамилия и подпись		Гарантийные обязательства
		выполнившего работу	проверившего работу	

8 СВЕДЕНИЯ ОБ АТТЕСТАЦИИ

Термостат жидкостный МТ-21 серии МАСТЕР заводской № _____

Сведения об аттестате	Наименование аттестующего органа	Полученные значения нестабильности и неоднородности	Дата следующей периодической аттестации

ПРИЛОЖЕНИЕ А. ПЕРЕЧЕНЬ ССЫЛОЧНЫХ НОРМАТИВНЫХ ДОКУМЕНТОВ

Обозначение	Наименование
ГОСТ 8.237-2003	ГСИ. Меры электрического сопротивления однозначные. Методика поверки
ГОСТ 15150-69	Машины, приборы и другие технические изделия. Исполнения для различных климатических районов. Категории, условия эксплуатации, хранения и транспортирования в части воздействия климатических факторов внешней среды
ГОСТ 32144-2013	Электрическая энергия. Совместимость технических средств электромагнитная. Нормы качества электрической энергии в системах электроснабжения общего назначения
ГОСТ 12.2.007.0-75	ССБТ. Изделия электротехнические. Общие требования безопасности
ТР ТС 004/2011	Технический регламент таможенного союза. О безопасности низковольтного оборудования
ТР ТС 020/2011	Технический регламент таможенного союза. Электромагнитная совместимость технических средств
ГОСТ 14192-96	Маркировка грузов
ГОСТ Р 8.568-2017	ГСИ. Аттестация испытательного оборудования. Основные положения
ТУ 26.51.53-035-44229117-2019	Термостаты жидкостные серии МАСТЕР. Технические условия

ПРИЛОЖЕНИЕ Б. ЗАПРОС НА ТЕХНИЧЕСКОЕ ОБСЛУЖИВАНИЕ

Запрос на техническое обслуживание

Адрес заказчика:

.....

.....

.....

Контактное лицо:

Телефон:

E-mail:

Тип прибора или узла:

.....

Заводской номер: Год выпуска:

Краткое описание неисправности:

.....

.....

.....

.....

.....

.....

.....